



Cracow Consulting Company

1

ENERGOSTRIP

Wyłączny importer promienników ENERGOTECH od 1993 r.

INSTRUKCJA OBSŁUGI

PROMIENNIK ELEKTRYCZNY

ENERGOSTRIP

Cracow Consulting Company
Stojowice 72
32-410 Dobczyce
e-mail: biuro@ccc.pl

tel. (+48 12) 431 06 95
(+48 12) 427 25 19
fax (+48 12) 431 06 83
www.ccc.pl

MULTIBANK
CENTRUM USŁUG FINANSOWYCH NR.1
Nr. rach. 63 1140 2017 0000 4502 0348 4094
NIP: 677-002-24-37

CIEPŁO WSZĘDZIE



INSTRUKCJA UNIWERSALNA MONTAŻU I PODŁĄCZENIA PROMIENNIKÓW GRZEWCZYCH ENERGOSTRIP

ENERGOSTRIP EE, to stropowe promienniki grzewcze w klasie „H” z klasą ochrony IP 44 na napięcie zasilania 230 lub 400V. Montażu i podłączenia powinien dokonać uprawniony elektryk w oparciu o poniższe zasady.

1. Promiennik powinien być montowany horyzontalnie na stropie lub konstrukcji dachowej, w przypadku montażu na ścianie należy wykonać konstrukcję wsporczą zapewniającą odpowiednią sztywność i zachowanie geometrii promiennika. Montaż na łańcuchach lub innych zawieszkach swobodnych dopuszczalny jest tylko przy zastosowaniu konstrukcji podwieszeniowych produkcji CCC, pod groźbą utraty gwarancji!!!

Przykładowy montaż promiennika EnergoStrip (zob. rys.3)

2. W opakowaniu znajdują się dwa wsporniki mocujące wraz ze śrubami – wsporniki należy zamontować na stałe w odległości C/C z tabeli nr 1.

3. Zdemontować osłonę listwy zasilającej i powiesić panel na uchwytach. Ustawić promiennik i zamontować śrubami w środkowych otworach sprawdzić czy nie nastąpiło skrzywienie obudowy, w razie konieczności skorygować.

(rys:2 – wspornik mocujący).

4. Dokonać podłączenia poprzez dławiki w górnej części obudowy – zachować dobre uszczelnienie wlotów. Założyć osłonę.

Schematy podłączeń znajdują się na rysunkach.

UWAGA ! Promiennik może być montowany na wysokości od 1,8 m nad podłogą. Odległości od materiałów palnych minimum wg A-A z tabeli nr 1.

Nie należy montować bezpośrednio nad puszkami czy wyłącznikami. Także przewody zasilające nie powinny być wystawione na bezpośrednie nagrzewanie.

UWAGA ! Występują modele z grzałkami na napięcie 230V, które jest zaznaczone na tabliczkach znamionowych promienników znakiem X, a także symbolami sieci zasilających

(230V–240V1~/ 400–415V 3(N)~/ 230–380~) oraz z grzałkami na napięcie 400V – zaznaczone na tabliczkach znamionowych promienników znakiem X. W celu właściwego podłączenia grzałek promienników należy korzystać z przedstawionych schematów połączeń, które są również naklejone wewnątrz obudowy obok listwy zaciskowej.

Prawidłowy montaż promienników ENERGOSTRIP:

- 1) Wspornik montować do stropu dwoma śrubami.
- 2) Promiennik położyć na wsporniku i dokręcić jedną śrubą do centralnego gwintowanego otworu w promienniku.

UWAGA!

Ochrona przeciwporażeniowa poprzez szybkie włączenie winna być bezwzględnie realizowana poprzez:

1. Zastosowanie wyłączników różnicowo – prądowych o prądzie znamionowym 300mA.
2. Zabezpieczenie nadmiarowo – prądowe typu „B”





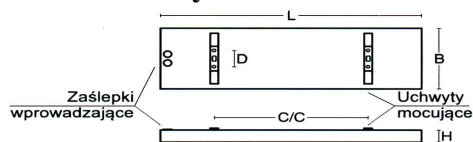
Tabela 1

typ	Moc (W)	Napięcie (V)	Dł (L)	Szer (B)	Wys (H)	C/C	A-A	B-B	waga
EE 4	400	230/400	65	16	5	37	30	4	3,5
EE 6	600	230/400	96	16	5	60	30	4	5,0
EE 10	1000	230/400	168	16	5	103	30	4	8,0
EE 8	800	230/400	65	29	5	37	30	7	6,0
EE 12	1200	230/400	96	29	5	60	30	7	8,5
EE 16	1600	230/400	136	29	5	82	30	7	11,5
EE 20	2000	230/400	168	29	5	103	30	7	14,0
EE 24	2400	230/400	136	43	5	82	50	12	16,5
EE 30	3000	230/400	168	43	5	103	70	12	20,0
EE 42	4200	230/400	168	43	5	103	80	12	21,0

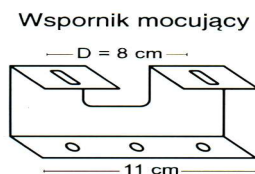
UWAGA !

Rozpuszczalniki, lakiery, aerozole i kurz mogą się doklejać do powierzchni promienników i zmienić ich kolor, funkcja grzewcza promienników pozostaje bez zmian. Wyłącz zawsze promienniki podczas malowania lub suszenia.

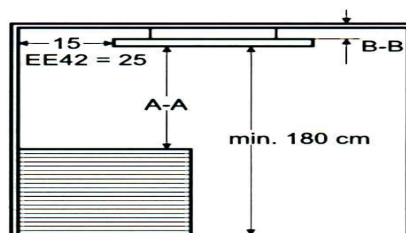
Rysunek 1



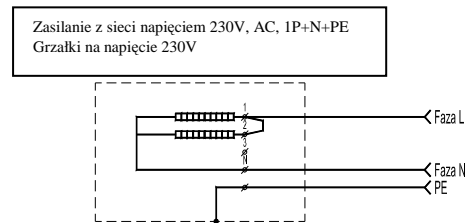
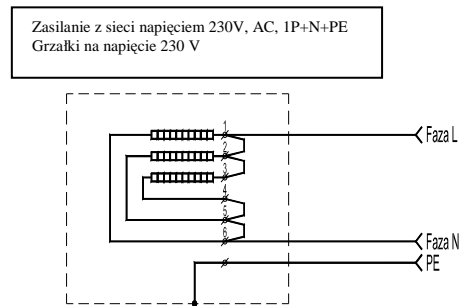
Rysunek 2



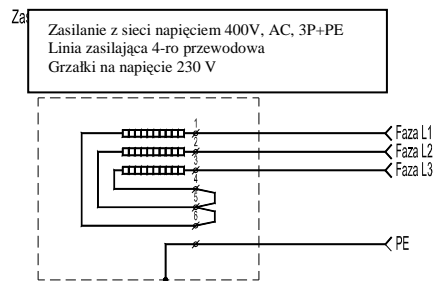
Rysunek 3



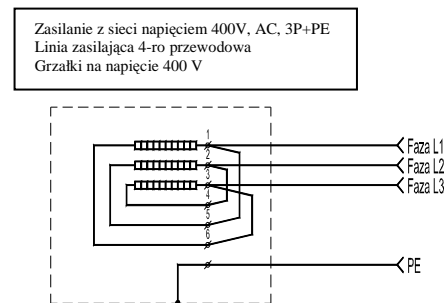
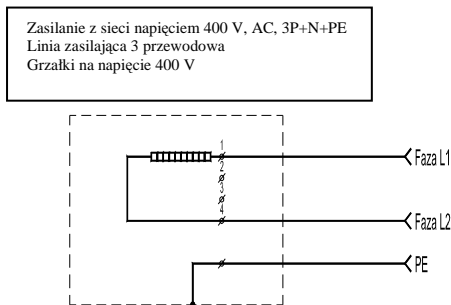
Dla modeli EE 4,6,8,10,12,16,20,24,30,42 z grzałkami na napięcie 230 V zasilanych napięciem 230 V.



Dla modeli EE 24,30,42 zasilanych z sieci 400 V 3 ~z grzałkami na napięcie 230 V połączenie w gwiazdę.



Dla modeli z grzałkami na napięcie znamionowe 400 V zasilanych z sieci 400 V





WARUNKI GWARANCJI

1. Firma Cracow Consulting Company udziela Nabywcy gwarancji fabrycznej na okres 24 miesięcy (2 lat).
2. Cracow Consulting Company zapewnia Nabywcę o dobrej jakości sprzętu, na który wydawana jest niniejsza karta gwarancyjna. Cracow Consulting Company udziela na promiennik sufitowy gwarancji pod warunkiem, że promiennik będzie zainstalowany i użytkowany zgodnie z instrukcją uniwersalną. Wszelkie przeróbki lub uszkodzenia mechaniczne spowodują utratę praw gwarancyjnych.
3. Wady fabryczne ujawnione w okresie gwarancji, usuwane będą najszybciej, jak, to jest możliwe.
4. Cracow Consulting Company zastrzega sobie prawo oceny, czy dana wada jest wada fabryczną. Należy pamiętać, że używanie lakierów, działanie pyłów lub obecność innych zanieczyszczeń powietrza w pomieszczeniu, w którym są zamontowane promienniki może powodować zmianę koloru obudowy lub emitorów promienników. Jest to normalne zjawisko i nie ma wpływu na funkcję grzewczą. Podczas lakierowania należy wyłączać promienniki.
5. Okres gwarancji liczony jest od daty sprzedaży lub daty montażu promienników. Informujemy, że sam dokument faktury VAT wystawiony przez Cracow Consulting Company jest uznawany za kartę gwarancyjną.
6. W przypadku wady fabrycznej koszty transportu sprzętu ponosi:
 - sprzedaż bez montażu- Nabywca dostarcza sprzęt do Punktu Serwisowego na swój koszt. Koszt dostawy powrotnej ponosi Cracow Consulting Company
 - sprzedaż z montażem- serwis gwarancyjny u Klienta na koszt Cracow Consulting Company.
7. Liczba napraw, po dokonaniu których przysługuje prawo do wymiany sprzętu wynosi 3.
8. Gwarancja nie obejmuje odkształceń, przebarwień, itp., nie mających wpływu na funkcje grzewcze urządzenia oraz elementów zużywających się (element grzewczy , odbłyśnik).
9. Punktem serwisowym jest Cracow Consulting Company z siedzibą w : Stojowice 72, 32 - 410 Dobczyce, tel. 12 431 06 95 , 12 427 25 19 , fax.: 12 431 06 83.