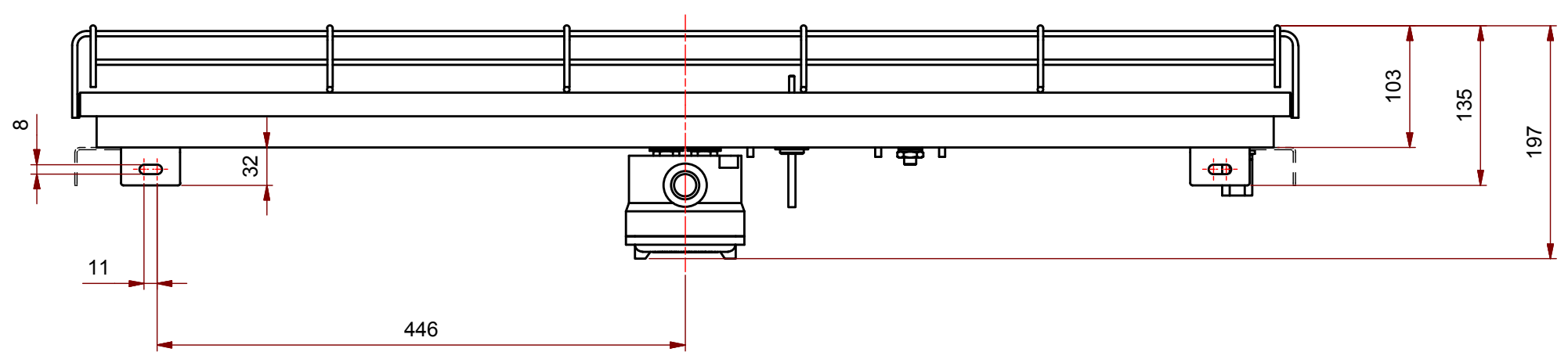
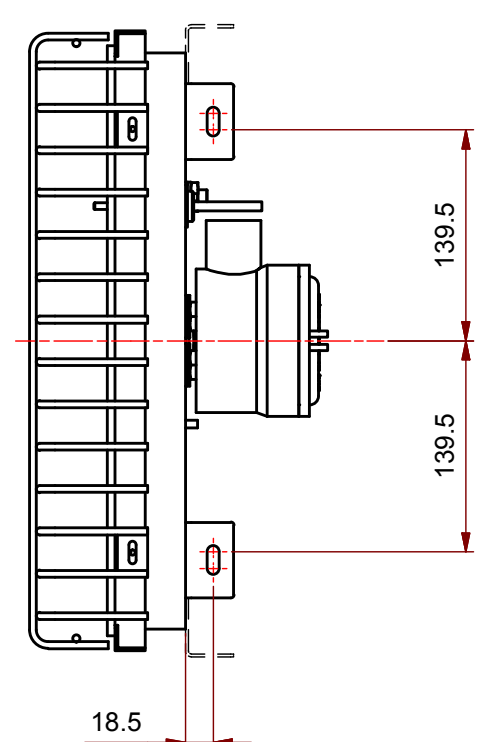
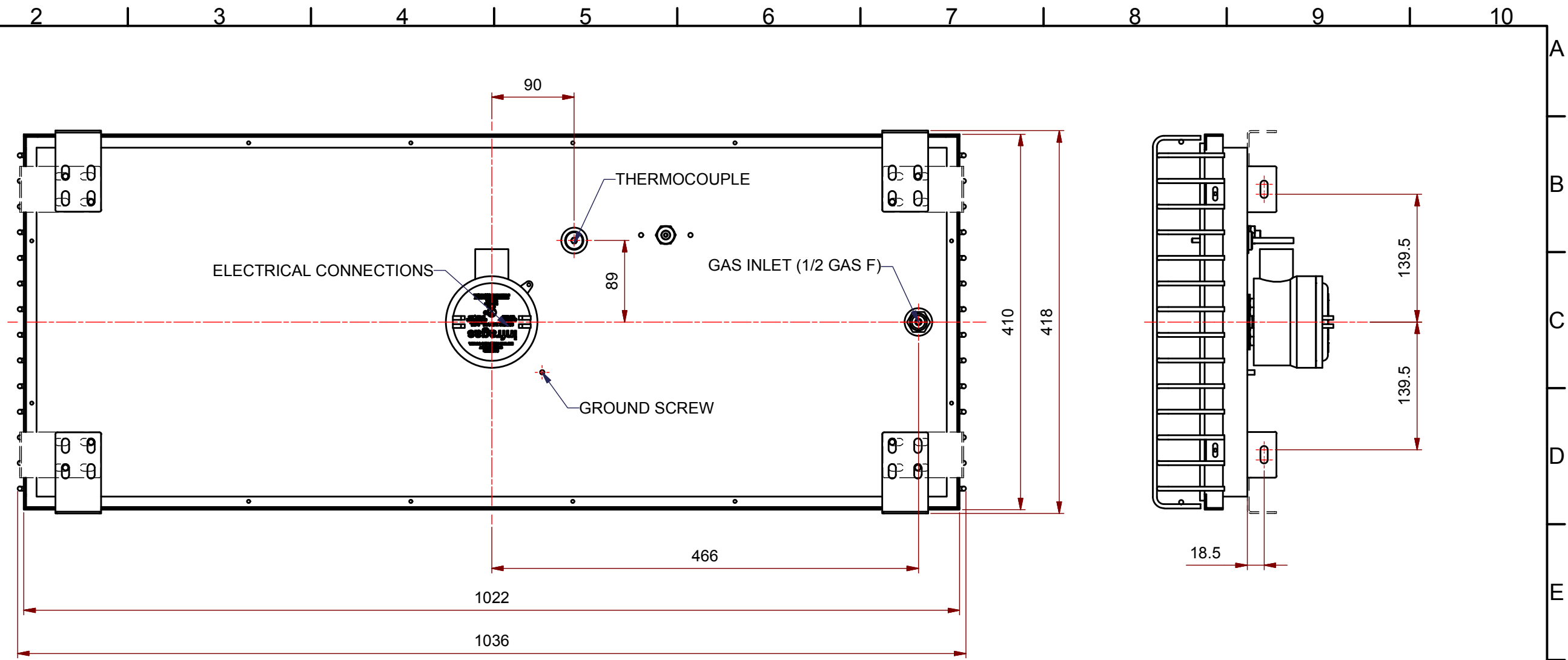


Per quote senza tolleranza vedere ISO 2768 - m
For dimensions without tolerance indications see ISO 2768 - m

The drawing and informations here on
are property of the **INFRAGAS S.p.A.**
Copying is forbidden without written consent of the Company

Il disegno e le informazioni relative sono
proprietà della **INFRAGAS S.p.A.**
Divieto di riproduzione a terzi senza autorizzazione scritta.



INPUT POWER	8kW
NATURAL GAS CONSUMPTION	0,8 m3/h
LP GAS CONSUMPTION	0,6 kg/h
ELECTRICAL POWER	810W
VOLTAGE	230V~ 50-60 Hz
PRE-HEATING TIME	10'

SCHEDULE DRAWING
Certificate INERIS ATEX
No modifications allowed without
reference to the notified body
PAT: _____

INGOMBRO (PHYSICS SPECIFICATIONS)		DISEGNATO (DRAWN) Giusti	DATA EMISSIONE (ISSUE DATE) 02/02/2007	VISTO (AUTHORIZED BY)	DATA (DATE)	MASSA Kg (WEIGHT) //		A3
DESCRIZIONE	INOX version							SCALA (SCALE) 1:5
DESCRIPTION	CODICE (CODE) INFRACAT 16.40 Ex VP							N. MODIFICA (MODIFICATION) 00

